



JOHN DEERE

Product Services Information

INSTALLATION INSTRUCTIONS

(Includes English, French, German, Spanish and Italian)



JOHN DEERE

POWER PORT KIT

Part in Kit

| Qty. | Description |
|------|----------------------------|
| 1 | Power Port, 12V (w/ cover) |
| 1 | Harness, Power Port |
| 1 | Fuse, 10A (Tan) |

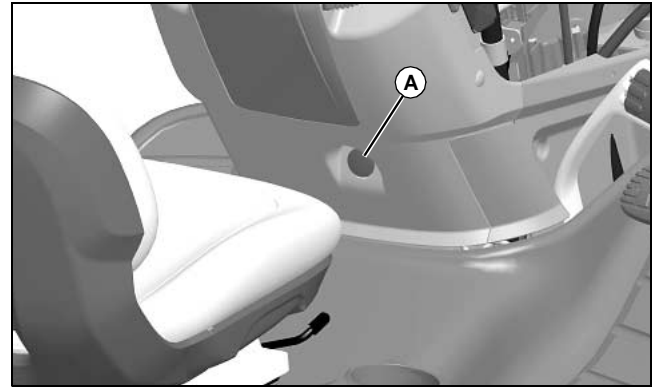
NOTE: Retain these installation instructions with the machine operator's manual.

Parking Safely

1. Stop machine on a level surface, not on a slope.
2. Disengage mower blades or any other attachments.
3. Lower attachments to the ground.
4. Lock the park brake.
5. Stop the engine.
6. Remove the key.
7. Wait for engine and all moving parts to stop before you leave the operator's seat.
8. Close fuel shut-off valve, if your machine is equipped.
9. Disconnect the negative battery cable or remove the spark plug wire (for gasoline engines) before servicing the machine.

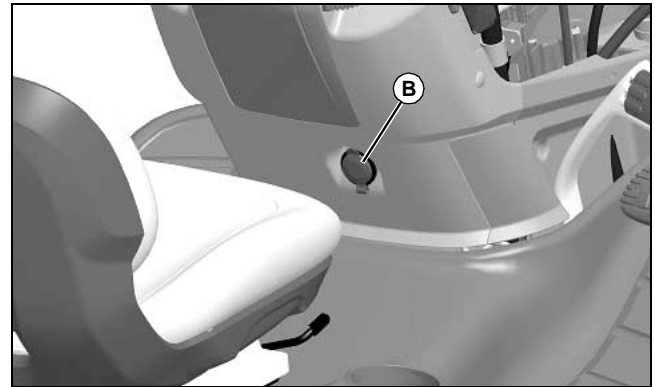
Install Power Port Kit

1. Tilt hood forward.



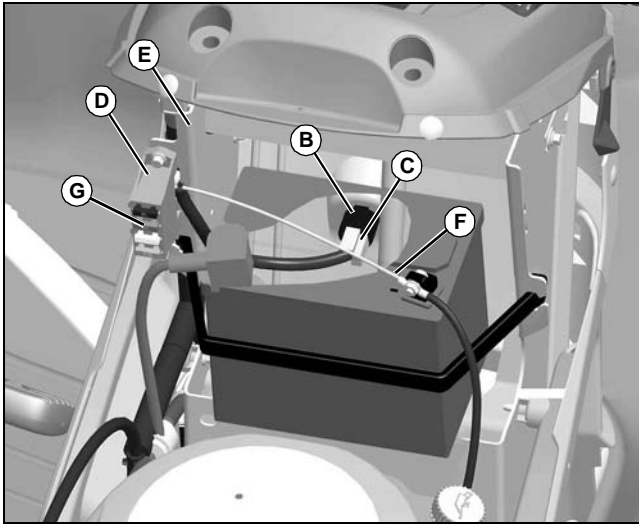
MX38451

2. Remove plug (A) from lower console.



MX38452

3. Align two locking tabs on power port (B) with mounting hole in console, then push power port into console until locking tabs snap in place to secure.



MX38454

Picture Note: Battery and battery support bracket partially hidden for clarity.

4. Connect plug (C) on power port harness to power port (B) on engine side of console.
5. Route harness to fuse block (D) on right side console support (E), behind battery.
6. Connect push-on terminal (short wire) from harness to the open terminal (second from top) at rear of fuse block.
7. Route longer wire (F) from harness, with ring terminal, to negative battery terminal, and assemble on terminal bolt.
8. Connect negative battery cable over ring terminal and tighten nut.
9. Install 10A fuse (G) in second position from top in fuse block.
10. Lower hood.



JOHN DEERE

Product Services Information

NOTICE DE MONTAGE

(Anglais, français, allemand, espagnol et italien)



JOHN DEERE

KIT D'ORIFICE D'ALIMENTATION

Contenu du kit

| Qté. | Description |
|------|---|
| 1 | Orifice d'alimentation, 12 V (avec couvercle) |
| 1 | Faisceau de l'orifice d'alimentation |
| 1 | Fusible de 10 A (beige) |

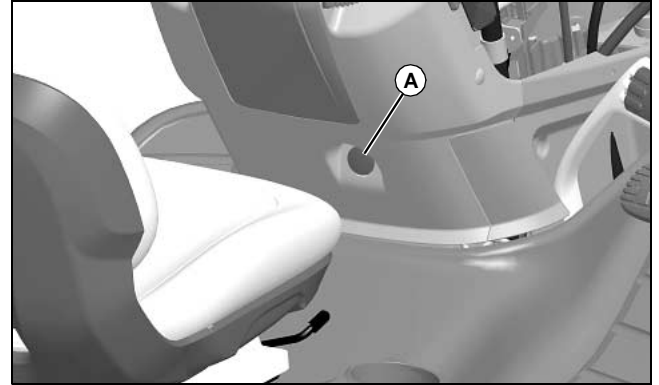
NOTE : Conserver ces instructions d'installation avec le livret d'entretien de la machine.

Stationnement en toute sécurité

1. Arrêter la machine sur un terrain plat, jamais en pente.
2. Désenclencher les lames de l'unité de coupe ou tout autre outil.
3. Abaisser les outils au sol.
4. Serrer le frein de stationnement.
5. Arrêter le moteur.
6. Retirer la clé de contact.
7. Attendre l'arrêt du moteur et de toutes les pièces en mouvement avant de quitter le siège de l'opérateur.
8. Fermer le robinet de carburant, si la machine en est équipée.
9. Déconnecter le câble négatif de la batterie ou retirer le câble de la bougie (pour les moteurs à essence) avant d'effectuer l'entretien de la machine.

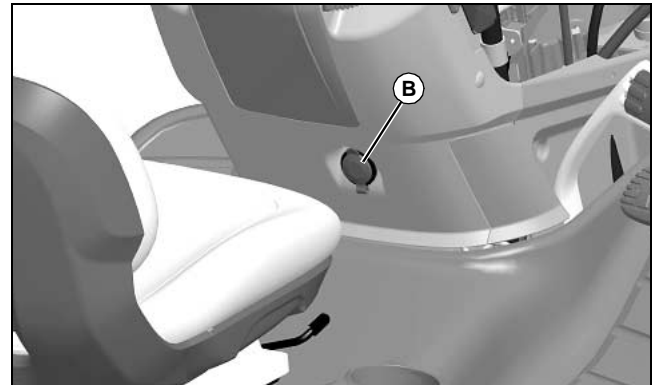
Installation du kit d'orifice d'alimentation

1. Incliner le capot vers l'avant.



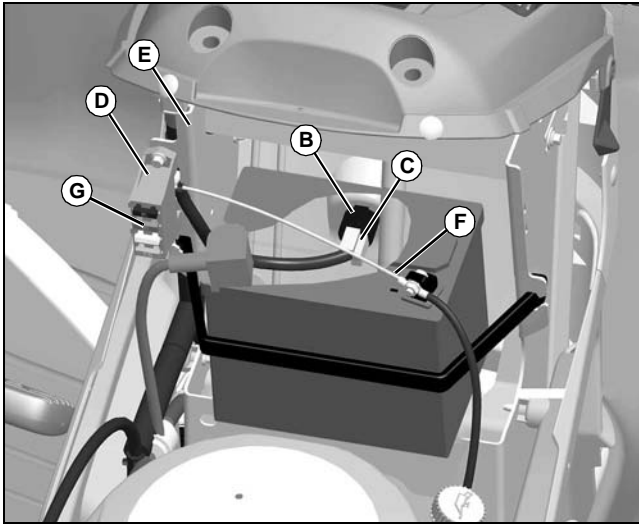
MX38451

2. Retirer le bouchon (A) de la console inférieure.



MX38452

3. Aligner les deux pattes de verrouillage de l'orifice d'alimentation (B) sur le trou de montage de la console, puis enfoncer l'orifice d'alimentation dans la console jusqu'à ce que les pattes se verrouillent en place.



MX38454

Photo : La batterie et son support de montage sont partiellement masqués pour la clarté de la photo.

4. Brancher la prise (C) du faisceau de l'orifice d'alimentation sur l'orifice d'alimentation (B) de la console, côté moteur.
5. Acheminer le faisceau vers le bloc-fusibles (D), sur le côté droit du support de la batterie (E), derrière la batterie.
6. Brancher la borne enfichable (fil court) du faisceau sur la borne ouverte (deuxième à partir du haut) à l'arrière du bloc-fusibles.
7. Acheminer le fil long (F) du faisceau, avec cosse à anneau, vers la borne négative de la batterie et fixer en place sur la vis de la borne.
8. Brancher le fil négatif de la batterie sur la cosse à anneau et serrer l'écrou.
9. Installer le fusible 10 A (G) dans le bloc-fusible en seconde position vue d'en haut.
10. Abaisser le capot.



JOHN DEERE

Product Services Information

MONTAGEANLEITUNG

(Englisch, Französisch, Deutsch, Spanisch und Italienisch)



JOHN DEERE

STROMANSCHLUSS-KIT

Teile im Kit

| Menge | Beschreibung |
|-------|--------------------------------------|
| 1 | Stromanschluss, 12 V (mit Abdeckung) |
| 1 | Stromanschluss-Kabelbaum |
| 1 | Sicherung, 10 A (hellbraun) |

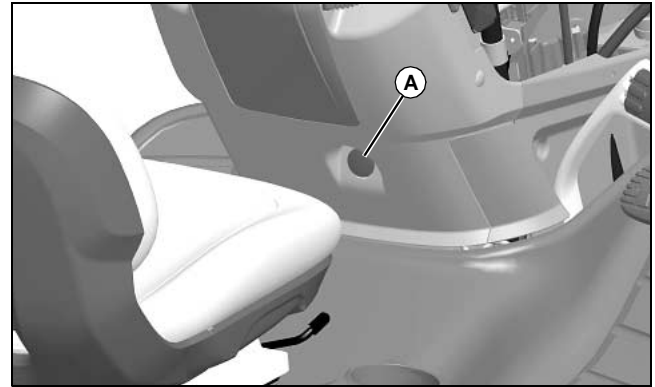
HINWEIS: Diese Montageanleitung zusammen mit der Betriebsanleitung der Maschine aufbewahren.

Sicheres Parken

1. Die Maschine nur auf ebenem Gelände anhalten, nicht am Hang.
2. Die Mähmesser oder alle anderen Zusatzgeräte auskuppeln.
3. Die Zusatzgeräte auf den Boden absenken.
4. Die Feststellbremse verriegeln.
5. Den Motor abstellen.
6. Den Schlüssel abziehen.
7. Vor dem Verlassen des Fahrersitzes warten, bis der Motor und alle angetriebenen Teile zum Stillstand gekommen sind.
8. Das Kraftstoff-Absperrventil schließen (sofern vorhanden).
9. Vor Wartungsarbeiten an der Maschine das Batterie-Minuskabel oder das Zündkabel (bei Benzinmotoren) abklemmen.

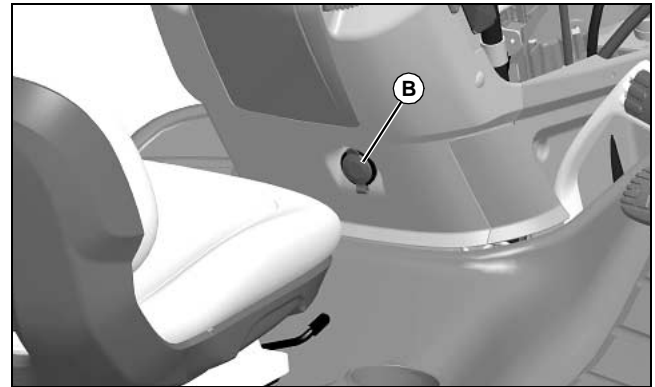
Stromanschluss-Kit installieren

1. Die Motorhaube nach vorn kippen.



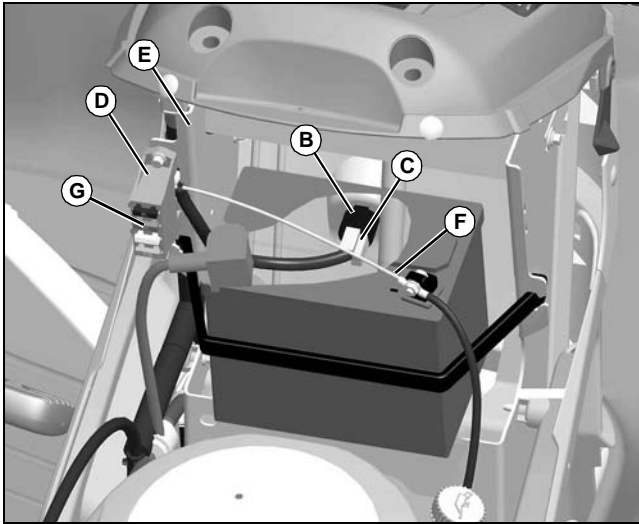
MX38451

2. Den Stopfen (A) aus der unteren Konsole entfernen.



MX38452

3. Die beiden Sicherungsglaschen am Stromanschluss (B) mit den Montagebohrungen in der Konsole ausrichten, und den Stromanschluss dann in die Konsole drücken, bis die Sicherungsglaschen einrasten.



MX38454

Abbildungshinweis: Die Batterie und die Batteriehalterung sind zur Veranschaulichung teilweise verdeckt.

4. Den Stopfen (C) am Stromanschluss-Kabelbaum am Stromanschluss (B) an der Motorseite der Konsole anschließen.
5. Den Kabelbaum zum Sicherungsblock (D) an der rechten Konsolenstütze (E) hinter der Batterie verlegen.
6. Den Steckanschluss (kurzes Kabel) vom Kabelbaum am offenen Anschluss (zweiter von oben) an der Rückseite des Sicherungsblocks anschließen.
7. Das längere Kabel (F) vom Kabelbaum (mit dem Kabelschuh) zum Minuspolanschluss der Batterie verlegen, und auf der Anschlussschraube anbringen.
8. Das Batterieminuskabel über dem Kabelschuh anschließen, und die Mutter festziehen.
9. Eine 10 A Sicherung (G) in der zweiten Stellung von oben im Sicherungsblock anbringen.
10. Die Motorhaube schließen.



JOHN DEERE

Product Services Information

INSTRUCCIONES DE INSTALACIÓN

(Incluye inglés, francés, alemán, español e italiano)



JOHN DEERE

JUEGO DEL PUERTO DE ALIMENTACIÓN

Piezas en el juego

| Cantidad | Descripción |
|----------|---|
| 1 | Puerto de alimentación de 12 V (con cubierta) |
| 1 | Mazo de cables del puerto de alimentación |
| 1 | Fusible de 10 A (marrón) |

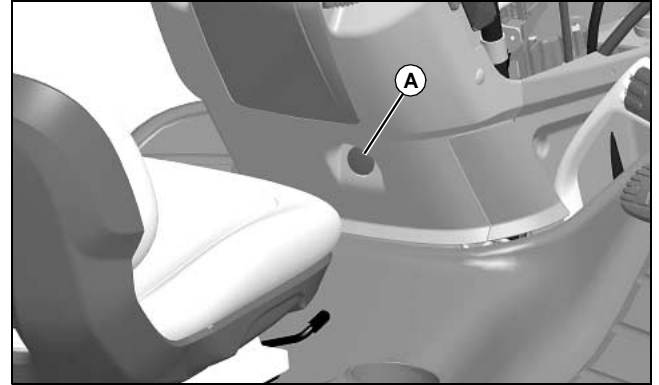
NOTA: Conservar estas instrucciones de instalación junto al manual del operador de la máquina.

Estacionamiento seguro

1. Estacionar la máquina en una superficie nivelada, no en una pendiente.
2. Desactivar las cuchillas de corte o cualquier otro accesorio.
3. Bajar los accesorios al suelo.
4. Activar el freno de estacionamiento.
5. Parar el motor.
6. Sacar la llave.
7. Esperar a que el motor y todas las piezas móviles se hayan detenido antes de abandonar el asiento del operador.
8. Cerrar la válvula de cierre de combustible, si está equipada en la máquina.
9. Desconectar el cable negativo de la batería o quitar el cable de la bujía (para motores a gasolina) antes de realizar el mantenimiento de la máquina.

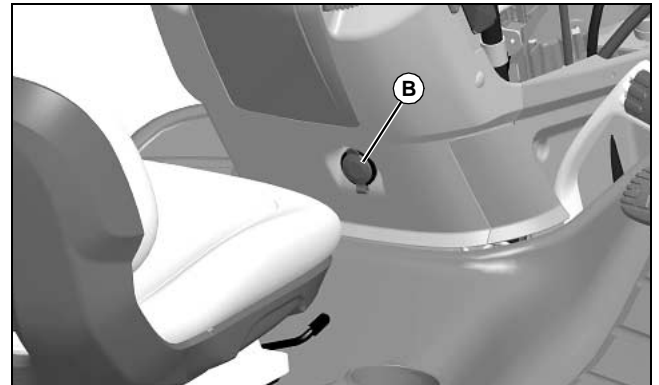
Instalación del juego del puerto de alimentación.

1. Inclinar hacia adelante la cubierta.



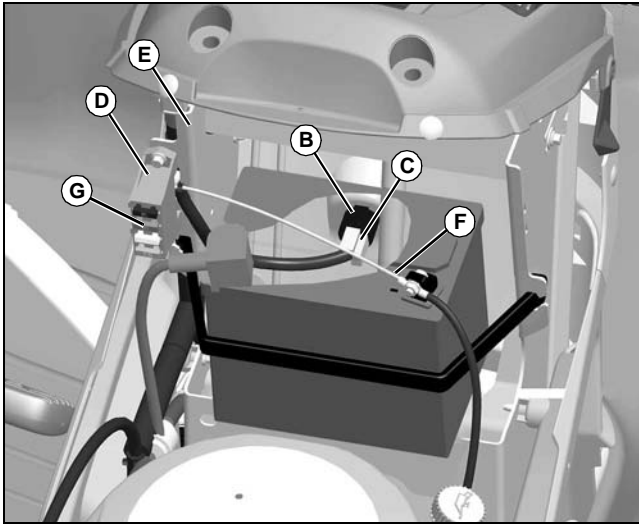
MX38451

2. Extraer el enchufe (A) de la consola inferior.



MX38452

3. Alinear las dos lengüetas de traba del puerto de alimentación (B) con el orificio de montaje de la consola. Para afianzar, presionar el puerto de alimentación en la consola hasta que las lengüetas de traba encajen en su lugar.



MX38454

Nota de fotografía: Por razones de claridad la batería y el soporte de apoyo de la misma se muestran parcialmente.

4. Conectar el enchufe (C) del mazo de cables del puerto de alimentación al puerto de alimentación (B) en el lado de la consola cercano al motor.
5. Tender el mazo de cables hacia el bloque de fusibles (D) en el soporte derecho de la consola (E), detrás de la batería.
6. Conectar el terminal a presión (cable corto) del mazo de cables al terminal abierto (segundo desde la parte superior) en la parte trasera del bloque de fusibles.
7. Tender el cable largo (F) del mazo de cables, que tiene el terminal de anillo, al terminal negativo de la batería, y montar en el perno del terminal.
8. Conectar el cable negativo de la batería sobre el terminal de anillo y apretar la tuerca.
9. Instalar el fusible de 10 A (G) en el bloque de fusibles, en la segunda posición desde la parte superior.
10. Bajar el capó.



JOHN DEERE

Product Services Information

ISTRUZIONI PER L'INSTALLAZIONE

(inglese, francese, tedesco, spagnolo e italiano)



JOHN DEERE

KIT DELL'ATTACCO DI ALIMENTAZIONE

Contenuto del kit

| Qtà. | Descrizione |
|------|--|
| 1 | Attacco di alimentazione, 12 V (con coperchio) |
| 1 | Cablaggio attacco di alimentazione |
| 1 | Fusibile, 10A (Beige) |

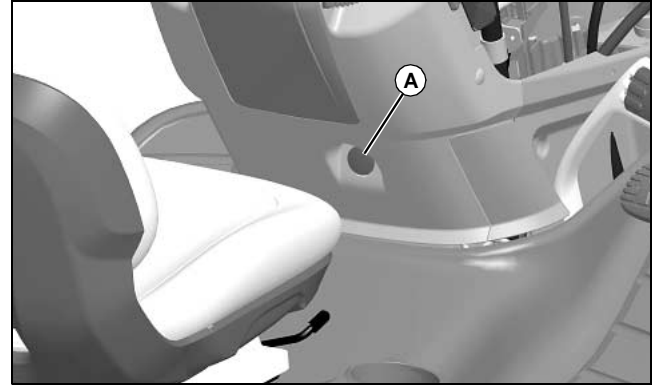
NOTA: conservare le presenti istruzioni con il manuale dell'operatore della macchina.

Misure di sicurezza per il parcheggio

1. Parcheggiare la macchina su una superficie piana.
2. Disinnestare le lame o altre attrezzature.
3. Abbassare le attrezzature al suolo.
4. Bloccare il freno di stazionamento.
5. Spegnerne il motore.
6. Rimuovere la chiavetta.
7. Prima di lasciare il posto di guida, attendere che il motore e tutte le parti in movimento si siano fermati.
8. Chiudere il rubinetto di arresto del combustibile, se in dotazione.
9. Prima di effettuare interventi di manutenzione, scollegare il cavo negativo della batteria o, per i motori a benzina, rimuovere il filo della candela.

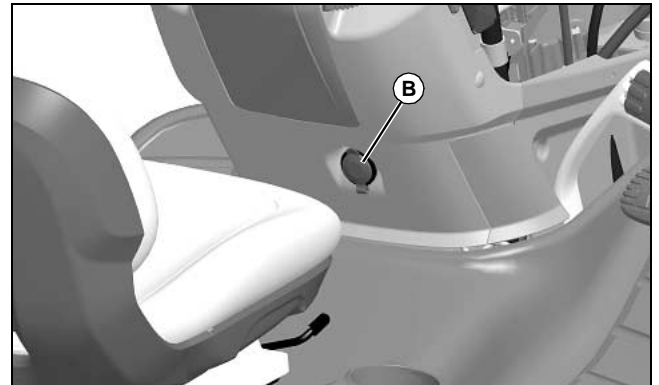
Installazione del kit dell'attacco di alimentazione

1. Inclinare il cofano in avanti.



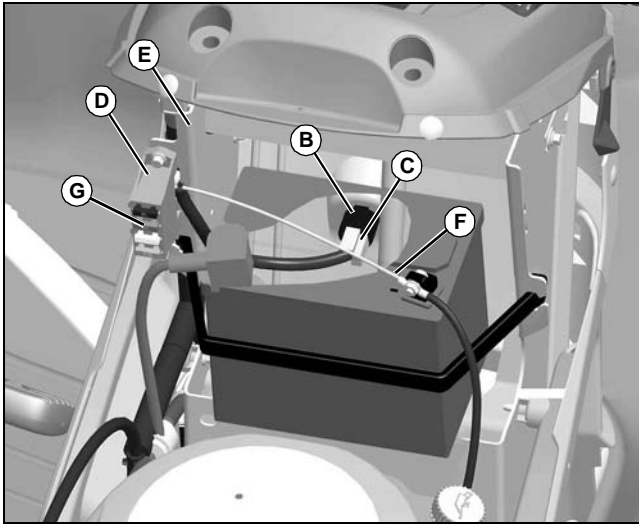
MX38451

2. Rimuovere il tappo (A) dalla consolle inferiore.



MX38452

3. Allineare le due linguette di bloccaggio sull'attacco di alimentazione (B) al foro di montaggio sulla consolle, quindi premere l'attacco di alimentazione sulla consolle fino a quando le linguette di bloccaggio scattano in posizione.



MX38454

Nota: la batteria e la staffa di supporto della batteria sono parzialmente nascoste a scopo illustrativo.

4. Collegare la spina (C) del cablaggio dell'attacco di alimentazione all'attacco di alimentazione (B) sul lato motore della consolle.
5. Condurre il cablaggio al portafusibili (D) sul supporto destro della consolle (E), dietro la batteria.
6. Collegare il terminale a pressione (filo corto) del cablaggio al terminale libero (il secondo dall'alto) sul retro del portafusibili.
7. Portare il filo più lungo (F) del cablaggio, con il terminale ad anello, al morsetto negativo della batteria, e montare il bullone del terminale.
8. Collegare il cavo negativo della batteria sul terminale ad anello e serrare il dado.
9. Installare il fusibile da 10 A (G) nella seconda posizione dall'alto nel portafusibili.
10. Abbassare il cofano.