



JOHN DEERE

Product Services Information

INSTALLATION INSTRUCTIONS

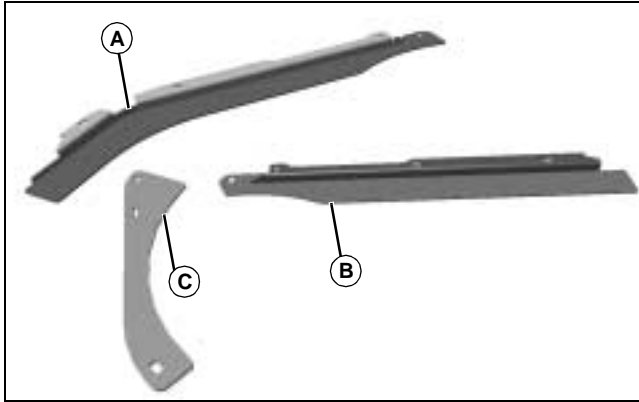
(Includes English, French, German, Spanish and Italian)



JOHN DEERE

MOWER DECK LEAF KIT

Parts In Kit



MX19293

| Qty | Description |
|-----|---------------------------------|
| 1 | Baffle, Left Leaf (A) |
| 1 | Baffle, Right Leaf (B) |
| 1 | Baffle, Blowout (C) |
| 10 | M8x16 Carriage Bolt (Not Shown) |
| 10 | M8 Hex Lock Nut (Not Shown) |

NOTE: Retain these installation instructions with your machine operator's manual.

Park Machine Safely

1. Park machine on a level surface.
2. Disengage the PTO.
3. Lock mower deck in raised position using lift lever.
4. Lock the park brake.
5. Stop the engine and remove the key.
6. Wait for engine and all moving parts to stop before you leave the operator's seat.
7. Disconnect the battery (-) negative cable.

Install Leaf Kit

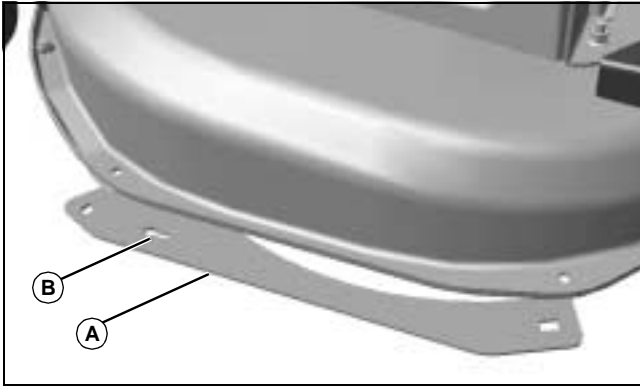
NOTE: This kit is designed for bagging dry leaves and is not compatible with the 54 and 62-Inch Convertible Mulching Kit. Remove the mulching kit and mulching blades and install standard blades before installing the leaf kit. See the installation instructions shipped with the mulching kit and the mower deck operator's manual.

For best performance, remove the leaf kit before side discharge mowing.

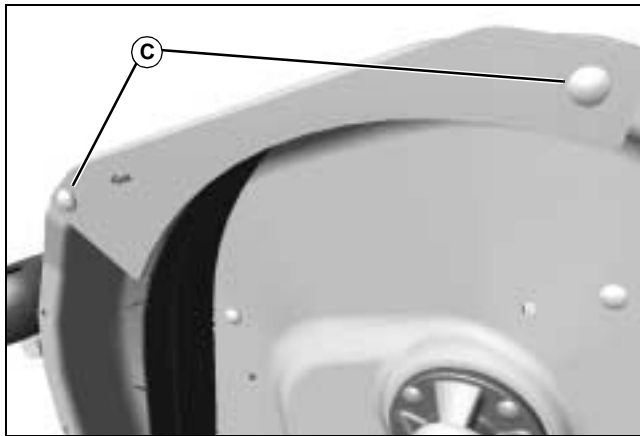
References to right and left in these instructions correspond to operator's right and left sides when seated on the tractor facing the forward direction of travel.

1. Remove all grass build up from top and bottom surfaces of deck lip along front and left sides of deck.
2. Remove and retain any baffles that are bolted to the front of mower deck before installing this kit.
3. Rinse deck lip thoroughly and dry completely.

NOTE: Install blowout baffle (A) with arrow (B) pointing toward the forward direction of travel.



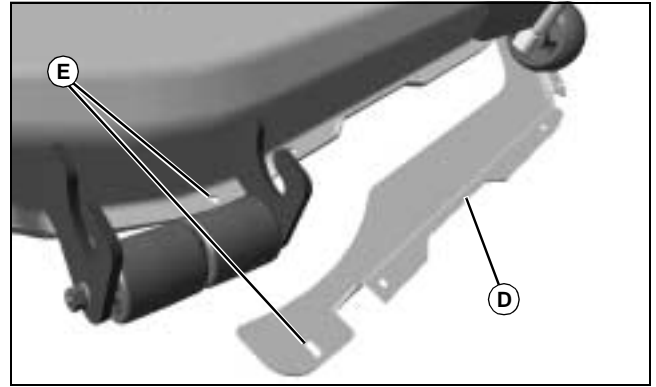
MX19294



MX19295

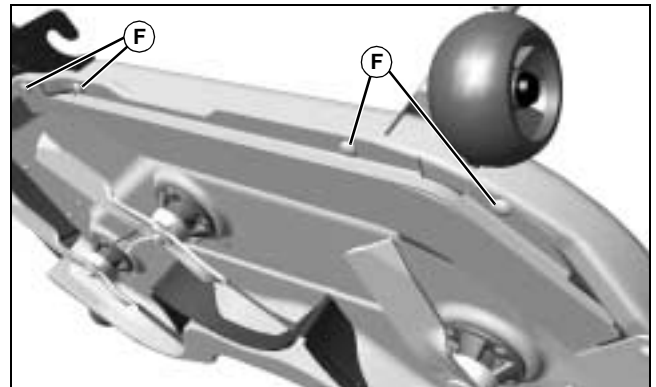
4. Attach blowout baffle (A) to left side deck lip using two M8 carriage bolts (C) installed from bottom side of deck through holes. Secure with two M8 lock nuts at top side of deck. Tighten hardware.

NOTE: Use a deep socket or socket extension to tighten nut at hole (E). If one of these tools is not available, release front lift rod from mower deck for better access. See your mower deck operator's manual.



MX19298

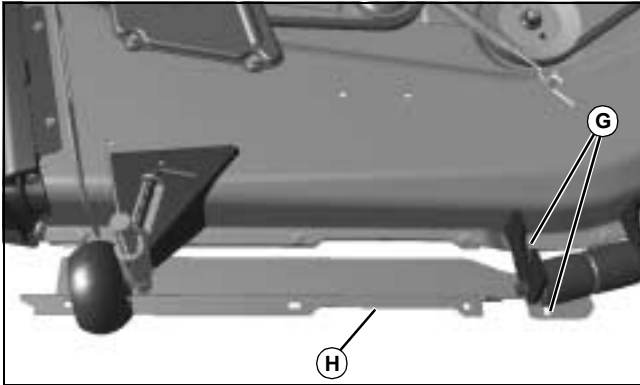
Picture Note: Mower deck shown removed from machine for clarity.



MX19299

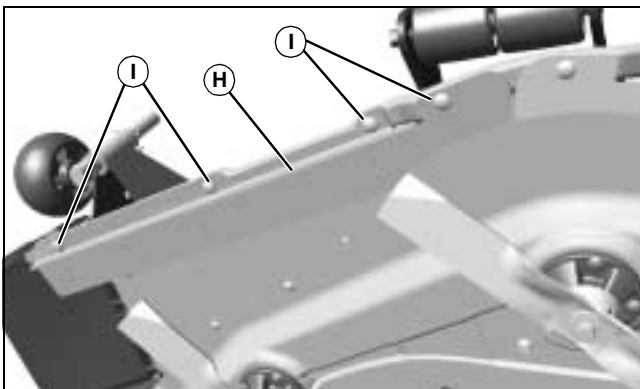
5. Attach leaf baffle (D) to front left side deck lip, next to previously installed baffle, using four M8 carriage bolts (F) installed from bottom side of deck through holes. Secure with four M8 lock nuts at top side of deck. Tighten hardware.

NOTE: Use a deep socket or socket extension to tighten nut at hole (G). If one of these tools is not available, release front lift rod from mower deck for better access. See your mower deck operator's manual.



MX19296

Picture Note: Mower deck shown removed from machine for clarity.



MX19297

6. Attach right leaf baffle (H) to front right side deck lip using four M8 carriage bolts (I) installed from bottom side of deck through holes. Secure with four M8 lock nuts at top side of deck. Tighten hardware.



JOHN DEERE

Product Services Information

NOTICE DE MONTAGE

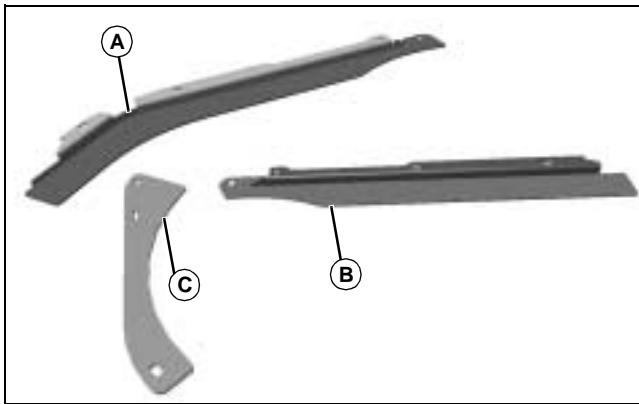
(Anglais, français, allemand, espagnol et italien)



JOHN DEERE

KIT D'ENSACHAGE DE FEUILLES POUR CARTER DE COUPE

Contenu du kit



MX19293

| Qté | Description |
|-----|--|
| 1 | Défecteur de feuilles gauche (A) |
| 1 | Défecteur de feuilles droit (B) |
| 1 | Défecteur d'évacuation (C) |
| 10 | Vis de carrosserie M8x16 (non illustrée) |
| 10 | Écrou de blocage hexagonal M8 (non illustré) |

NOTE : Conserver cette notice de montage avec le livret d'entretien de la machine.

Stationnement de la machine en toute sécurité

1. Garer la machine sur un terrain plat.
2. Désenclencher la PdF.
3. Verrouiller le carter de coupe en position relevée avec le levier de relevage.
4. Serrer le frein de stationnement.
5. Arrêter le moteur et retirer la clé de contact.
6. Attendre l'arrêt du moteur et de toutes les pièces en mouvement avant de quitter le siège de l'opérateur.

7. Débrancher le câble négatif (-) de la batterie.

Pose du kit d'ensachage de feuilles

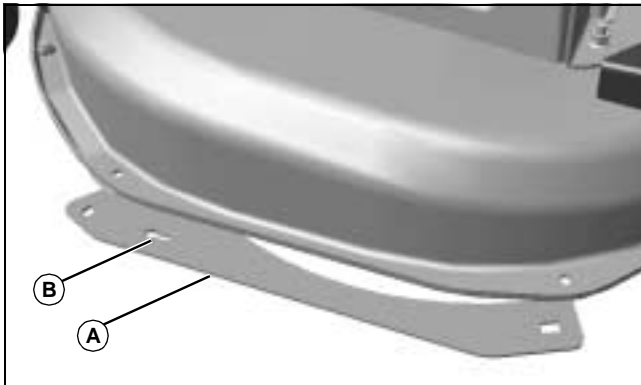
NOTE : Ce kit est conçu pour l'ensachage de feuilles sèches et n'est pas compatible avec le kit de lames à paillis convertible de 54 et 62 pouces. Déposer le kit et les lames à paillis et poser des lames standard avant de poser le kit d'ensachage de feuilles. Voir les instructions de pose fournies avec le kit de lames à paillis et le livret d'entretien du carter de coupe.

Pour de meilleures performances, déposer le kit d'ensachage de feuilles avant la tonte à évacuation latérale.

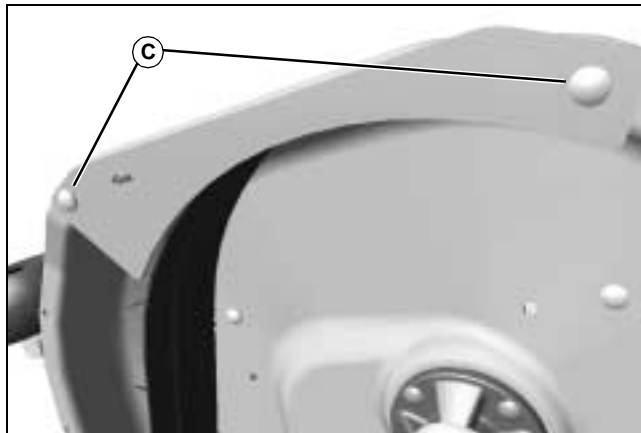
Les côtés droit et gauche s'entendent par rapport au sens normal de marche avant de la machine.

1. Déposer l'herbe amassée sur les surfaces supérieures et inférieures du bord du carter le long des côtés droit et gauche du carter.
2. Déposer tous les déflecteurs vissés à l'avant du carter de coupe et les mettre de côté avant la pose de ce kit.
3. Rincer soigneusement le bord du carter de coupe et le sécher complètement.

NOTE : Poser le déflecteur d'évacuation (A) avec la flèche (B) pointant dans la direction de déplacement avant.



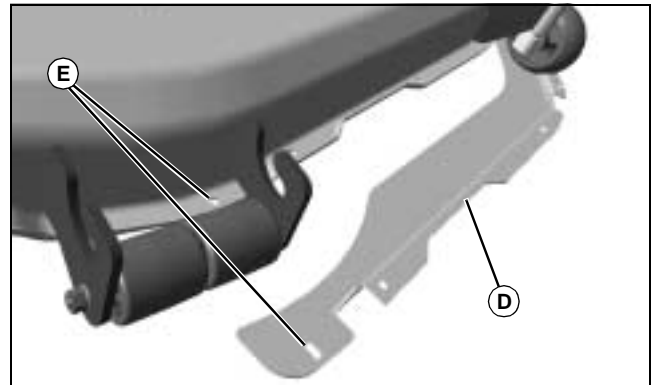
MX19294



MX19295

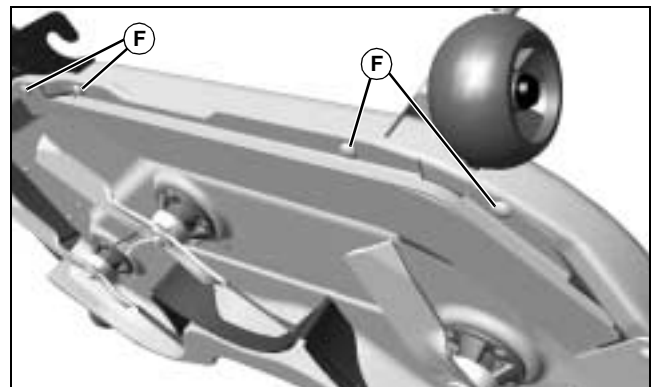
4. Fixer le déflecteur d'évacuation (A) au bord gauche du carter au moyen de deux vis de carrosserie M8 (C) posées par les trous depuis le côté inférieur du carter. Fixer avec deux écrous de blocage M8 sur le côté supérieur du carter. Serrer la visserie.

NOTE : Utiliser une douille profonde ou une extension de douille pour serrer l'écrou au trou (E). Si ces outils ne sont pas disponibles, relâcher la tige de relevage avant du carter de coupe pour obtenir un meilleur accès. Voir le livret d'entretien du carter de coupe.



MX19298

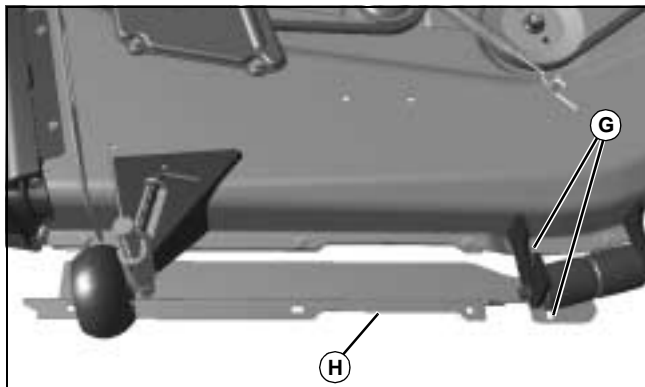
Photo : Le carter de coupe est déposé pour la clarté de la photo.



MX19299

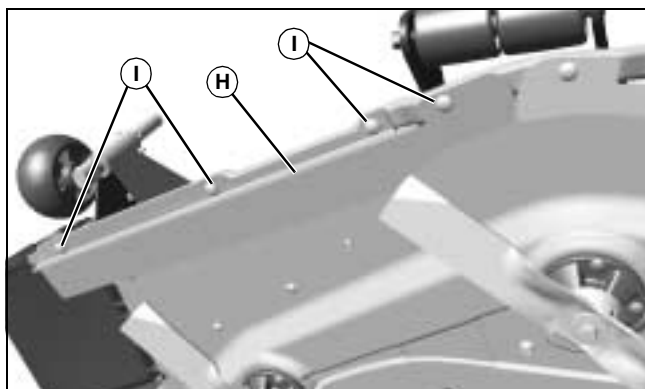
5. Fixer le déflecteur de feuilles (D) au bord avant gauche du carter, près du déflecteur posé précédemment, au moyen de quatre vis de carrosserie M8 (F) posées par les trous du côté inférieur du carter. Fixer avec quatre écrous de blocage M8 sur le côté supérieur du carter. Serrer la visserie.

NOTE : Utiliser une douille profonde ou une extension de douille pour serrer l'écrou au trou (G). Si ces outils ne sont pas disponibles, relâcher la tige de relevage avant du carter de coupe pour obtenir un meilleur accès. Voir le livret d'entretien du carter de coupe.



MX19296

Photo : Le carter de coupe est déposé pour la clarté de la photo.



MX19297

6. Fixer le déflecteur de feuilles droit (H) au bord avant droit du carter au moyen de quatre vis de carrosserie M8 (I) posées par les trous depuis le côté inférieur du carter. Fixer avec quatre écrous de blocage M8 sur le côté supérieur du carter. Serrer la visserie.



JOHN DEERE

Product Services Information

MONTAGEANLEITUNG

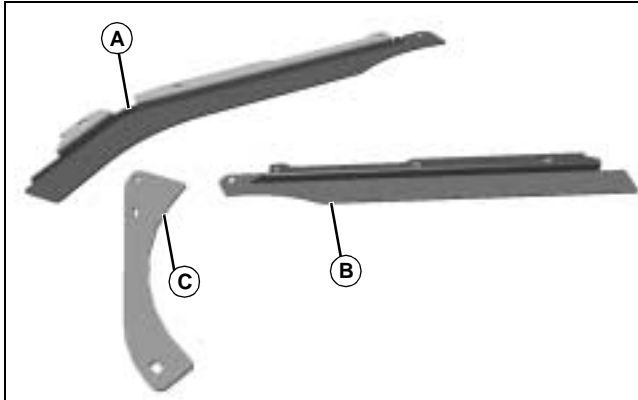
(Englisch, Französisch, Deutsch, Spanisch und Italienisch)



JOHN DEERE

MÄHWERK-LAUBKIT

Teile im Kit



MX19293

Menge Beschreibung

- | | |
|----|---|
| 1 | Leitblech, links Laub (A) |
| 1 | Leitblech, rechts Laub (B) |
| 1 | Leitblech, Ausblas (C) |
| 10 | Schlossschraube M8x16 (nicht abgebildet) |
| 10 | Sechskantsicherungsmutter M8 (nicht abgebildet) |

HINWEIS: Diese Montageanleitung zusammen mit der Betriebsanleitung der Maschine aufbewahren.

Maschine sicher parken

1. Die Maschine auf ebenem Boden abstellen.
2. Die Zapfwelle auskuppeln.
3. Das Mähwerkgehäuse mit dem Schalthebel in der angehobenen Position feststellen.
4. Die Feststellbremse verriegeln.
5. Den Motor abstellen und den Zündschlüssel abziehen.
6. Vor dem Verlassen des Fahrersitzes warten, bis der Motor und alle angetriebenen Teile zum Stillstand gekommen sind.
7. Das Batterie-Minuskabel (-) abklemmen.

Laubkit montieren

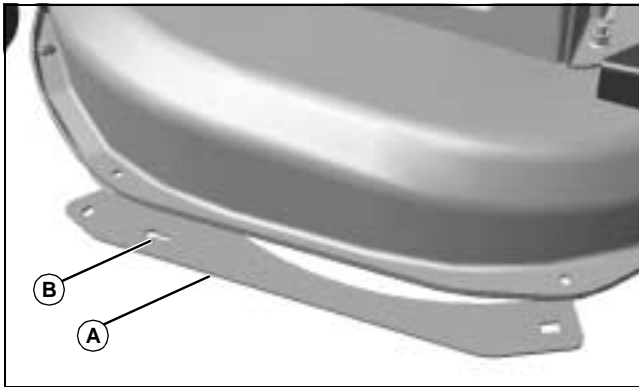
HINWEIS: Dieser Kit ist für das Sammeln von trockenem Laub und kann nicht mit dem 54 in. und 62 in. Konvertierbaren Mulchkit verwendet werden. Vor Einbau des Laubkits den Mulchkit und die Mulchmesser entfernen und die Standardmähdresser einbauen. Siehe Betriebsanleitung des Mulchkits und des Mähwerkgehäuses.

Für die höchste Leistung, den Laubkit vor dem Mähen mit Seitenauswurf entfernen.

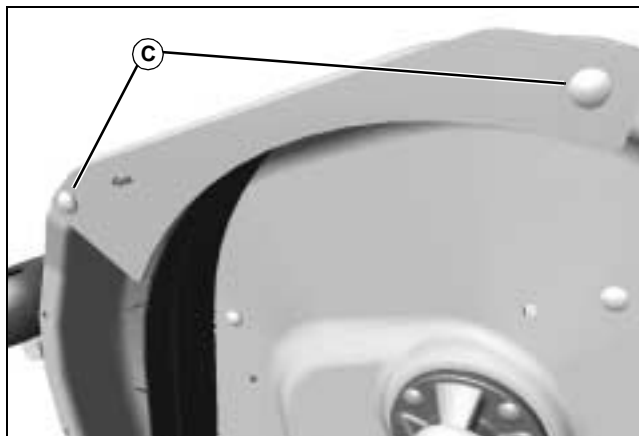
Rechts und links werden in dieser Betriebsanleitung in Vorwärtsfahrtrichtung bestimmt.

1. Grasansammlungen von den Ober- und Unterseiten des Randsegments entlang der vorderen und linken Seite des Mähwerks entfernen.
2. Leitbleche, die an der Vorderseite des Mähwerks fest geschraubt sind vor dem Einbau des Kits entfernen und aufbewahren.
3. Das Randsegment gründlich abspülen und abtrocknen.

HINWEIS: Das Leitblech (A) mit dem Pfeil (B) in Vorwärtsrichtung zeigend installieren.



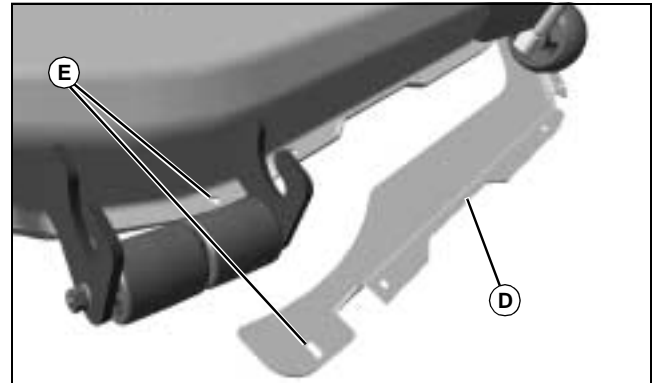
MX19294



MX19295

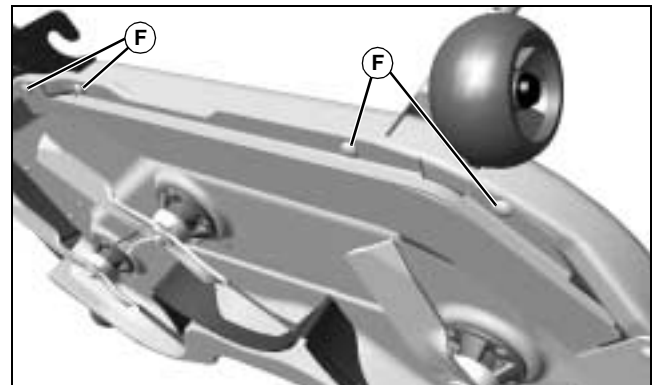
4. Das Leitblech (A) mit zwei M8 Schlossschrauben (C) von der Unterseite des Mähwerks durch die Bohrungen am linken Randsegment befestigen. Mit zwei M8 Sicherungsmuttern an der Oberseite des Mähwerks befestigen. Die Befestigungselemente festziehen.

HINWEIS: Einen tiefen Steckschlüssel oder eine Steckschlüssel-Verlängerung verwenden, um die Mutter an der Bohrung (E) festzuziehen. Wenn eines dieser Werkzeuge nicht zur Verfügung steht, die vordere Spurstange für bessere Zugänglichkeit vom Mähwerkgehäuse abnehmen. (Siehe Betriebsanleitung des Mähwerks.)



MX19298

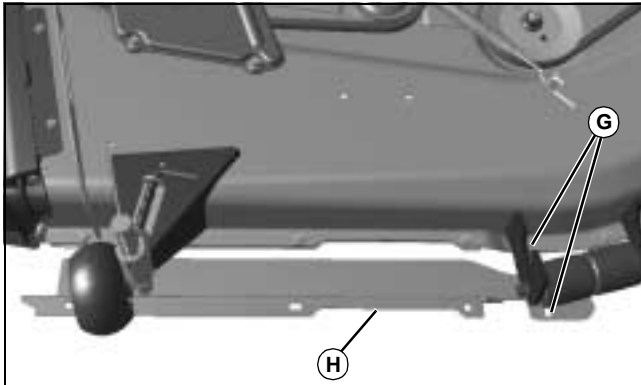
Abbildungshinweis: Das Mähwerk wurde zur Veranschaulichung von der Maschine abgebaut.



MX19299

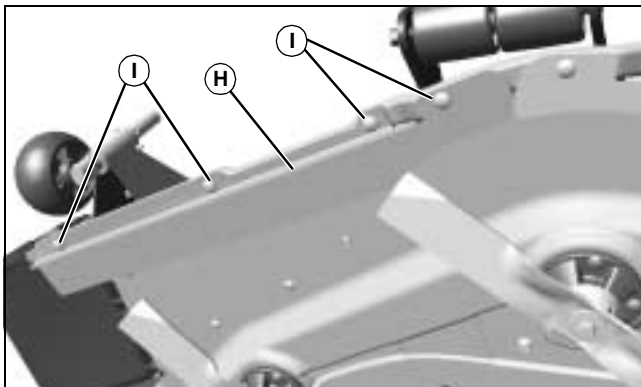
5. Das Laub-Leitblech (D) mit vier M8 Schlossschrauben (F) von der Unterseite des Mähwerks durch die Bohrungen am vorderen linken Randsegment (neben dem bereits installiertem Leitblech) befestigen. Mit vier M8 Sicherungsmuttern an der Oberseite des Mähwerks befestigen. Die Befestigungselemente festziehen.

HINWEIS: Einen tiefen Steckschlüssel oder eine Steckschlüssel-Verlängerung verwenden, um die Mutter an der Bohrung (G) festzuziehen. Wenn eines dieser Werkzeuge nicht zur Verfügung steht, die vordere Spurstange für bessere Zugänglichkeit vom Mähwerkgehäuse abnehmen. (Siehe Betriebsanleitung des Mähwerks.)



MX19296

Abbildungshinweis: Das Mähwerk wurde zur Veranschaulichung von der Maschine abgebaut.



MX19297

6. Das rechte Leitblech (H) mit vier M8 Schlossschrauben (I) von der Unterseite des Mähwerks durch die Bohrungen am vorderen rechten Randsegment befestigen. Mit vier M8 Sicherungsmuttern an der Oberseite des Mähwerks befestigen. Die Befestigungselemente festziehen.



JOHN DEERE

Product Services Information

INSTRUCCIONES DE INSTALACIÓN

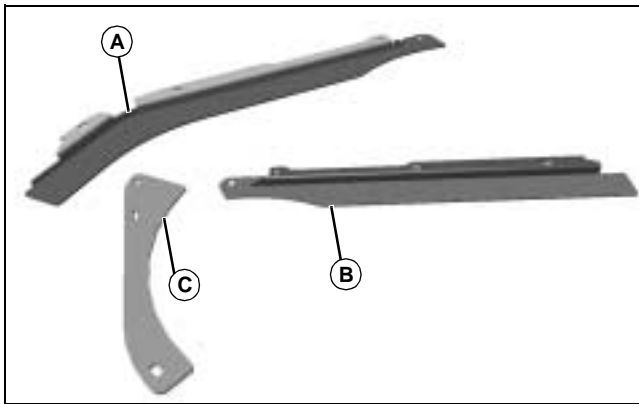
(Incluye inglés, francés, alemán, español e italiano)



JOHN DEERE

JUEGO PARA HOJAS DE LA PLATAFORMA DE CORTE

Piezas en el juego



MX19293

| Cant. | Descripción |
|-------|--|
| 1 | Deflector de hojas izquierdo (A) |
| 1 | Deflector de hojas derecho (B) |
| 1 | Deflector antiescape (C) |
| 10 | Perno de carruaje de M8x16 (no se muestra) |
| 10 | Contratuercas hexagonales M8 (no se muestra) |

NOTA: Guardar estas instrucciones de instalación con el manual del operador de la máquina.

Estacionamiento de la máquina de forma segura

1. Estacionar la máquina en una superficie nivelada.
2. Desactivar la TDF.
3. Trabar la plataforma de corte en posición elevada usando la palanca de elevación.
4. Activar el freno de estacionamiento.
5. Parar el motor y quitar la llave.
6. Esperar a que el motor y todas las piezas en movimiento se detengan antes de dejar el asiento del operador.

7. Desconectar el cable negativo (-) de la batería.

Instalación del juego para hojas

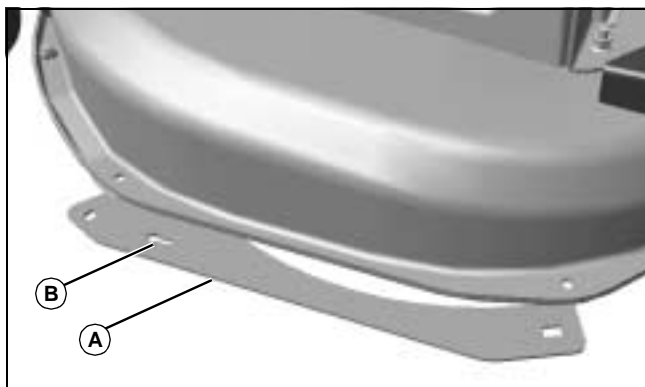
NOTA: Este juego está diseñado para embolsar hojas secas y no es compatible con el juego para pajote convertible de 54 y 62 pulg. Quitar el juego y las cuchillas para pajote e instalar cuchillas estándar antes de instalar el juego para hojas. Consultar las instrucciones de instalación que se envían con el juego para pajote y el manual del operador de la plataforma.

Para obtener el mejor rendimiento, quitar el juego para hojas antes de cortar el césped con la descarga lateral.

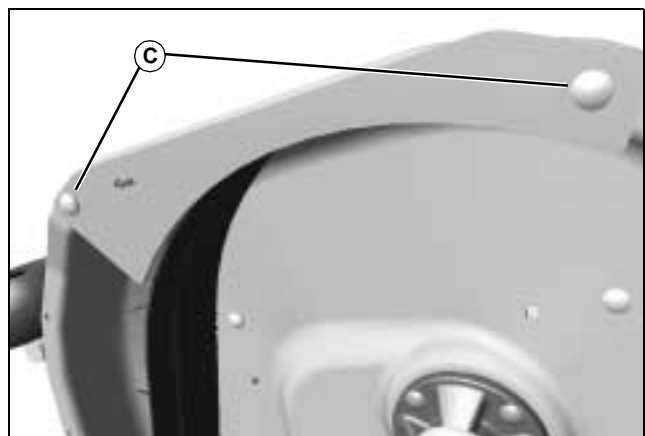
Las referencias a la derecha e izquierda en estas instrucciones corresponden a los lados derecho e izquierdo del operador cuando está sentado en el tractor mirando hacia adelante.

1. Quitar todas las acumulaciones de césped de las superficies superior e inferior del borde de la plataforma a lo largo de los lados derecho e izquierdo de la misma.
2. Quitar y guardar todos los deflectores que están empernados a la parte delantera de la plataforma de corte antes de instalar este juego.
3. Enjuagar el borde de la plataforma concienzudamente y secarlo por completo.

NOTA: Instalar el deflector antiescape (A) con la flecha (B) apuntando hacia la dirección de avance.



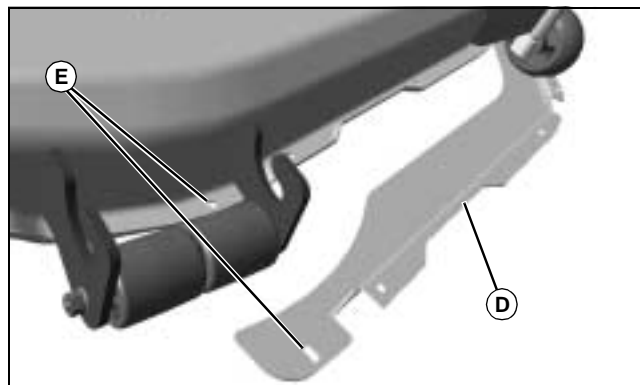
MX19294



MX19295

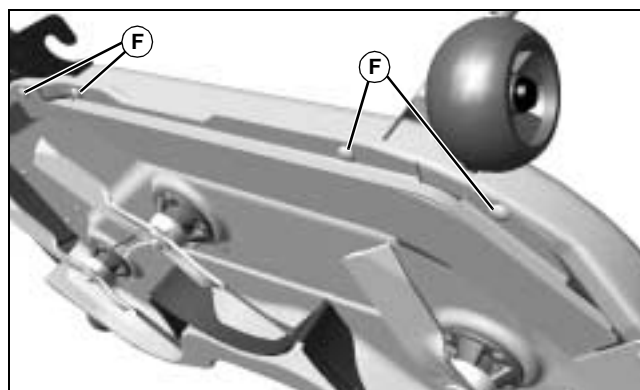
4. Acoplar el deflector antiescape (A) al lado izquierdo del borde de la plataforma usando dos pernos de carruaje M8 (C) instalados desde la parte inferior de la plataforma a través de los orificios. Asegurarlos con dos contratueras M8 en la parte superior de la plataforma. Apretar la tornillería.

NOTA: Usar un casquillo profundo o una extensión de casquillo para apretar la tuerca en el orificio (E). Si no se dispone de ninguna de estas herramientas, soltar la varilla de elevación delantera de la plataforma de corte para obtener un mejor acceso. Consultar el manual del operador de la plataforma de corte.



MX19298

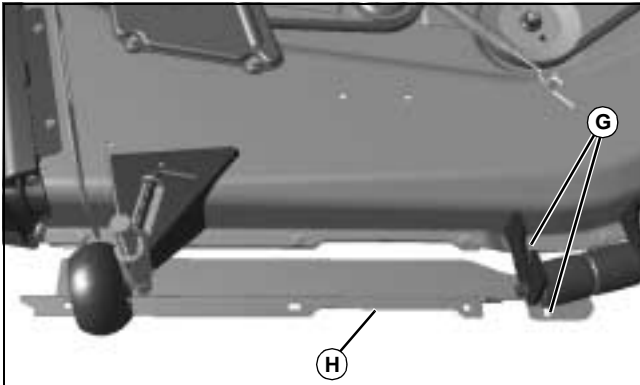
Nota de fotografía: La plataforma de corte se ha extraído de la máquina para mayor claridad.



MX19299

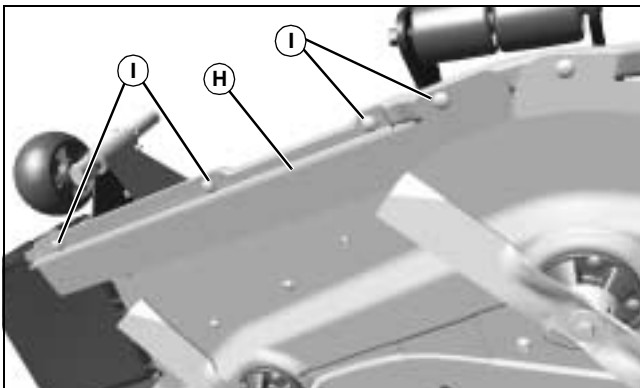
5. Instalando cuatro pernos de carruaje M8 (F) a través de los orificios desde la parte inferior de la plataforma, acoplar el deflector de hojas (D) al borde de la plataforma del lado delantero izquierdo y después al deflector previamente instalado. Asegurarlos con cuatro contratueras M8 en la parte superior de la plataforma. Apretar la tornillería.

NOTA: Usar un casquillo profundo o una extensión de casquillo para apretar la tuerca en el orificio (G). Si no se dispone de ninguna de estas herramientas, soltar la varilla de elevación delantera de la plataforma de corte para obtener un mejor acceso. Consultar el manual del operador de la plataforma de corte.



MX19296

Nota de fotografía: La plataforma de corte se ha extraído de la máquina para mayor claridad.



MX19297

6. Acoplar el deflector de hojas derecho (H) al borde de la plataforma del lado delantero derecho usando cuatro pernos de carruaje M8 (I) instalados desde la parte inferior de la plataforma a través de los orificios. Asegurarlos con cuatro contratuercas M8 en la parte superior de la plataforma. Apretar la tornillería.



JOHN DEERE

Product Services Information

ISTRUZIONI PER L'INSTALLAZIONE

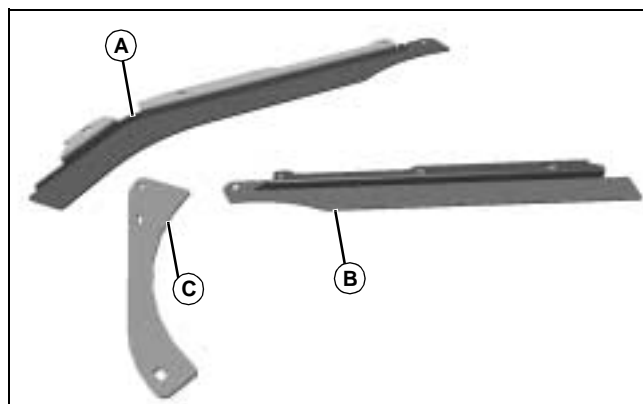
(inglese, francese, tedesco, spagnolo e italiano)



JOHN DEERE

KIT PER LA RACCOLTA DELLE FOGLIE

Contenuto del kit



MX19293

| Qtà | Descrizione |
|-----|---|
| 1 | Deflettore sinistro per fogliame (A) |
| 1 | Deflettore destro per fogliame (B) |
| 1 | Deflettore (C) |
| 10 | Bulloni a testa tonda M8x16 (non in figura) |
| 10 | Controdado esagonali M8 (non in figura) |

NOTA: conservare le presenti istruzioni per l'installazione con il manuale dell'operatore della macchina.

Misure di sicurezza per il parcheggio

1. Parcheggiare la macchina su una superficie piana.
2. Disinnestare la PTO.
3. Sollevare e bloccare l'apparato falciante tramite l'apposita leva di sollevamento.
4. Bloccare il freno di stazionamento.
5. Spegnerne il motore e rimuovere la chiavetta.
6. Prima di lasciare il posto di guida, attendere che il motore e tutte le parti in movimento si siano fermati.

7. Scollegare il cavo negativo (-) della batteria.

Installare il kit per la raccolta delle foglie

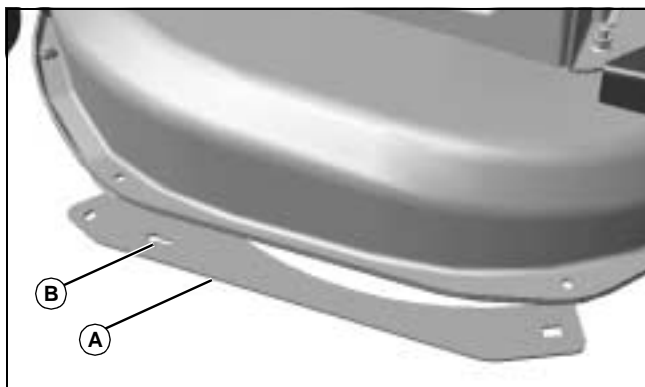
NOTA: il presente kit serve per la raccolta di foglie secche e non è compatibile con il kit convertibile per pacciamatura per apparati falcianti da 54 e 62 in. Prima di installare il kit per la raccolta delle foglie è quindi necessario rimuovere il kit e le lame per pacciamatura ed installare le lame standard. Si prega di fare riferimento alle istruzioni per l'installazione contenute nel kit per pacciamatura, oltre al manuale dell'operatore dell'apparato falciante.

Al fine di ottenere le migliori prestazioni, si consiglia di rimuovere il kit per la raccolta delle foglie prima di eseguire il taglio dell'erba con scarico laterale.

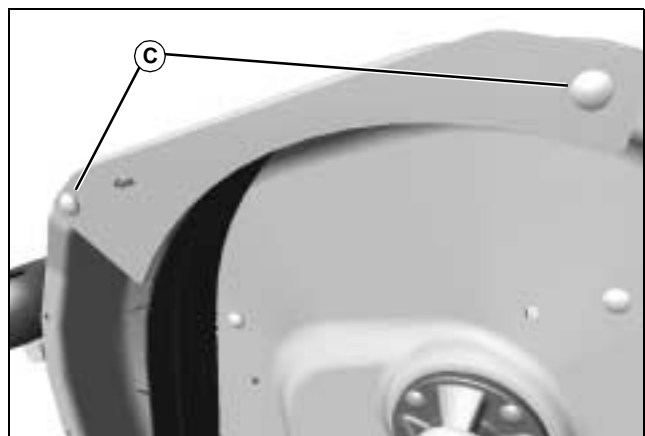
Nelle presenti istruzioni, i lati destro e sinistro della macchina corrispondono alla destra ed alla sinistra dell'operatore seduto al posto di guida.

1. Rimuovere tutti i detriti erbosi dall'apparato falciante, pulendo con particolare cautela le superfici inferiore e superiore del bordo della piattaforma dell'apparato falciante.
2. Prima dell'installazione del presente kit rimuovere e conservare i deflettori imbullonati alla parte anteriore dell'apparato falciante.
3. Sciacquare la piattaforma dell'apparato falciante e lasciar asciugare.

NOTA: installare il deflettore (A) in modo che la freccia (B) sia rivolta nella direzione di marcia avanti.



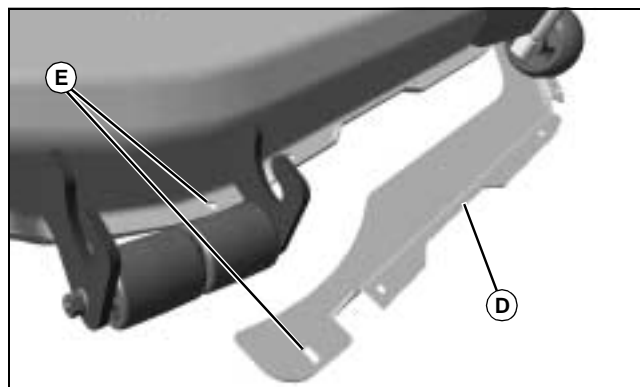
MX19294



MX19295

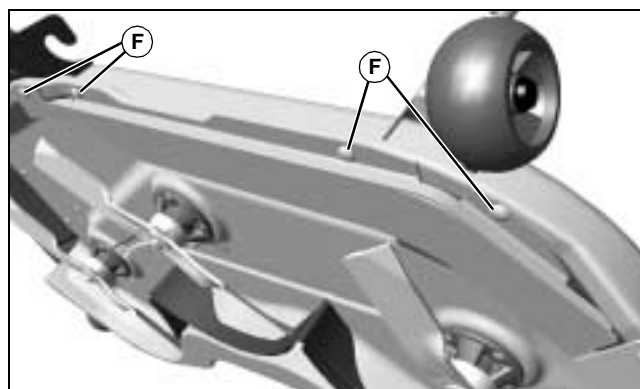
4. Montare il deflettore (A) sul bordo laterale sinistro dell'apparato falciante, fissandolo con due bulloni M8 (C). I bulloni devono essere installati nei fori sul fondo dell'apparato falciante. Fissare con due controdadi M8 sulla parte superiore dell'apparato falciante. Serrare la bulloneria.

NOTA: per serrare il dado nel foro (E) è necessaria una chiave a bussola lunga o un'apposita prolunga. Se non si dovesse avere a disposizione un attrezzo di questo tipo, si consiglia di rilasciare l'asta di sollevamento anteriore dall'apparato falciante, in modo da poter accedere più facilmente al dado. Fare riferimento al manuale dell'operatore dell'apparato falciante per informazioni dettagliate.



MX19298

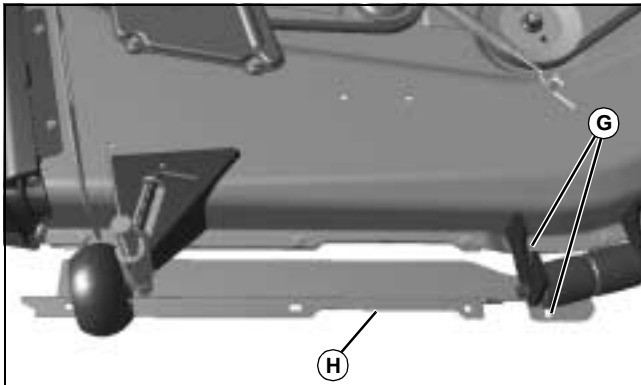
Nota: l'apparato falciante è stato rimosso dalla macchina a scopo illustrativo.



MX19299

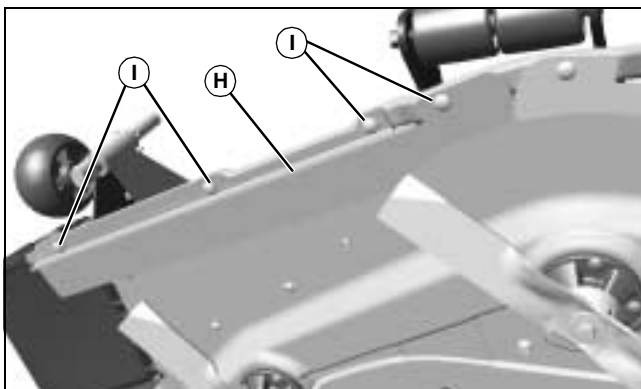
5. Montare il deflettore per foglie (D) sul bordo laterale sinistro anteriore, vicino al deflettore installato precedentemente, fissandolo con quattro bulloni a testa tonda M8 (F). I bulloni vanno infilati nei fori sul fondo dell'apparato falciante. Fissare con quattro controdadi M8 sulla parte superiore dell'apparato falciante. Serrare la bulloneria.

NOTA: per serrare il dado nel foro (G) è necessaria una chiave a bussola lunga o un'apposita prolunga. Se non si dovesse avere a disposizione un attrezzo di questo tipo, si consiglia di rilasciare l'asta di sollevamento anteriore dall'apparato falciante, in modo da poter accedere più facilmente al dado. Fare riferimento al manuale dell'operatore dell'apparato falciante per informazioni dettagliate.



MX19296

Nota: l'apparato falciante è stato rimosso dalla macchina a scopo illustrativo.



MX19297

6. Montare il deflettore per fogliame destro (H) sul bordo anteriore destro dell'apparato falciante, fissandolo con due bulloni a testa tonda M8 (I). I bulloni devono essere installati nei fori sul fondo dell'apparato falciante. Fissare con quattro controdadi M8 sulla parte superiore dell'apparato falciante. Serrare la bulloneria.